

KONSTRUIEREN MIT TECHNISCHEN

KUNSTSTOFFEN

mit Übersichtstabellen





LICHARZ

LAUFROLLEN AUS KUNSTSTOFF

Vorsprung durch Konstruktionsteile aus Kunststoff

Laufrollen aus Kunststoff

1. Kunststoffe als Laufrollenwerkstoff

Räder und Rollen aus Kunststoff werden in Anlagen und Materialflusssystemen zunehmend eingesetzt und verdrängen immer häufiger solche aus konventionellen Werkstoffen. Dazu tragen nicht zuletzt ihre Vorteile, wie:

- kostengünstige Herstellung,
- hohe Laufruhe,
- hohe Verschleißfestigkeit,
- gute Schwingungs- und Geräuschkämpfung,
- geringes Gewicht,
- Schonung der Laufbahn,
- Korrosionsbeständigkeit

bei. Dabei haben sich neben den weichelastischen Rädern aus Polyurethanen die hartelastischen Räder und Rollen aus Guss-Polyamid, POM und PET für höhere Belastungen durchgesetzt. Im Vergleich zu üblichen metallischen Rad- und Rollenwerkstoffen sind jedoch bei Berechnung und Auslegung einige kunststoffspezifische Eigenschaften zu berücksichtigen.

1.1 Werkstoffe

Als ideale Werkstoffe haben sich **LINNOTAM**, **LINNOTAM HiPERFORMANCE 612** und **LINNOTAM HiPERFORMANCE 1200** gezeigt. Auch POM und PET können als Werkstoff verwendet werden. Es hat sich jedoch herausgestellt, dass diese zwar ähnlich hoch belastbar sind wie Guss-Polyamide, aber wesentlich höherem Verschleiß unterliegen. Das Rückstellvermögen dieser Werkstoffe ist geringer als das der Polyamide. Abplattungen, die unter statischer Last entstehen, werden daher im dynamischen Betrieb wesentlich schlechter zurückgebildet als bei Polyamidrollen.

1.2 Unterschiede zwischen Stahl und Kunststoff

Im Vergleich zu Stahl hat Kunststoff ein erheblich niedrigeres Elastizitätsmodul, was unter Last zu einer vergleichsweise größeren Verformung des Kunststoffrades führt. Gleichzeitig wird auf diese Weise aber auch eine größere Druckfläche und damit eine niedrigere spezifische Flächenpressung erzeugt, was zur Schonung der Laufbahn beiträgt. Bleibt die Belastung des Rades im zulässigen Bereich, stellt sich die Verformung im Betrieb aufgrund der elastischen Eigenschaften der Kunststoffe schnell wieder zurück.

Trotz der größeren Druckfläche sind Kunststoffräder jedoch nicht so hoch belastbar wie in den Abmessungen identische Stahlräder. Dies liegt zum einen daran, dass Kunststoffräder nur wesentlich kleinere Druckspannungen (Pressungen) in der Kontaktfläche verkraften, zum anderen durch die stark unterschiedlichen Steifigkeiten von Rollen- und Bahnwerkstoff Schubspannungen auftreten. Diese behindern das Rad bei der Verformung und beeinflussen die Druckspannungsverteilung im Rad negativ.

1.3 Herstellung

Zur Herstellung von Kunststoffrollen stehen mehrere Fertigungsverfahren zur Verfügung: Bei sehr hohen Stückzahlen mit kleinen Abmessungen ist das Spritzgussverfahren zur Herstellung geeignet. Größere Abmessungen lassen sich im Spritzgussverfahren aus fertigungstechnischen Gründen in der Regel nur als ausgesparte und verrippte Stegrolle herstellen. Dabei ist zu beachten, dass diese nur die halbe Belastbarkeit einer in den Abmessungen vergleichbaren Massivrolle aufweist. Zudem ist die Berechnung einer solchen Rolle im Vergleich zu Massivrollen sehr aufwendig und der Einsatz bei Rollgeschwindigkeiten oberhalb 3 m/s aufgrund herstellungsbedingt auftretender Rundlauffehler nicht empfehlenswert.

Als wirtschaftliche und technische Alternative zum Spritzguss ist die spangebende Herstellung aus Halbzeugen zu nennen: Im kleinen Abmessungsbereich bis \varnothing 100 mm werden die Rollen auf Drehautomaten von der Stange, darüber hinaus auf CNC-Drehmaschinen aus Ronden hergestellt. Als weitere Alternative kann das Schleudergussverfahren aufgeführt werden: Dabei werden die Außenkonturen der Rolle auf Maß gegossen und anschließend nur die Lagersitze bzw. Achsbohrungen spangebend auf die erforderlichen Fertigmaße gebracht. Damit lassen sich auch größere Abmessungen in höheren Stückzahlen besonders wirtschaftlich herstellen.

Mit diesen Verfahren werden Rundlaufgenauigkeiten erzielt, die einen Einsatz mit Rollgeschwindigkeiten bis 5 m/s ermöglichen.

1.4 Rollenausführung und -gestaltung

Neben den vier Grundformen der Rollenkörper unterscheiden sich Rollen hauptsächlich durch Art und Gestaltung der Lagerung: Analog zu Seilrollen können auch massive Laufrollen mit einer Gleitlagerung versehen werden. Voraussetzung hierfür ist, dass die werkstoffspezifischen max. Belastungskennwerte nicht überschritten werden. Die Berechnung der Gleitlagerung sowie die für einen

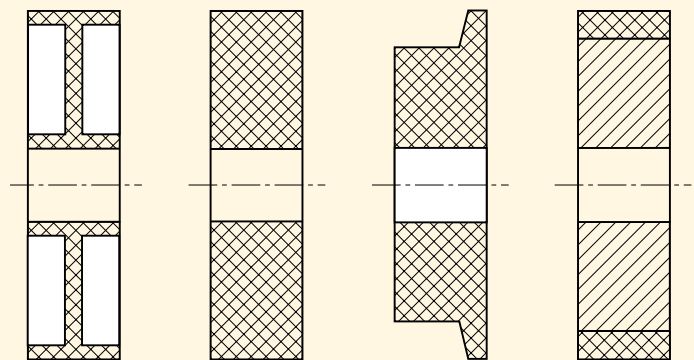
sicheren Betrieb der Lagerung maßgeblichen Faktoren können dem Kapitel „Gleitlager“ entnommen werden.

Ist eine Gleitlagerung aufgrund zu hoher Lagerlast oder anderer Faktoren nicht mehr möglich, empfiehlt sich der Einsatz von Wälzlagern. Auf die werkstoffgerechte Gestaltung der Lagersitze wird im Kapitel „Toleranzen“, Abschnitt 2.5.2 näher eingegangen.

Bei Einsatztemperaturen über 50 °C kann es zu Loslösungen von eingepressten Wälzlagern kommen.

Dem kann konstruktiv durch das Einpressen des Lagers in eine mit dem Rollenkörper verschraubten Bundbuchse aus Stahl begegnet werden. Alternativ dazu empfehlen wir den Einsatz unserer Konstruktionswerkstoffe **LiNNOTAMDRIVE Fe** (PA mit Metallkern), die die Vorzüge von Kunststoff als Rollenwerkstoff und Stahl als Lagersitzwerkstoff vereinen. Dieser Werkstoff empfiehlt sich aufgrund seiner form- und kraftschlüssigen Verbindung des Stahlkerns mit dem Kunststoff ebenfalls dort, wo Antriebsmomente übertragen werden müssen.

Bei Rollendurchmesser > 250 mm ist die Ausführung als Bandagenrolle vorteilhaft: Dabei wird die Kunststoffbandage auf dem metallischen Rollenkern durch Aufschrumphen befestigt. Näheres zu dieser Gestaltungsmöglichkeit wird in einem gesonderten Abschnitt beschrieben.



2. Berechnung

Bei der Berechnung von Laufrollen aus Kunststoff sind einige wesentliche Dinge zu berücksichtigen: Der Werkstoff besitzt viskoelastische Eigenschaften, was sich durch Steifigkeitsabnahme mit zunehmender Belastungsdauer bemerkbar macht. Dies hat zur Folge, dass bei gleichbleibender Belastung die Kontaktfläche des stehenden Rades mit fortschreitender Belastungsdauer größer wird. Im Allgemeinen sind die Werkstoffe aufgrund ihrer elastischen Eigenschaften jedoch in der Lage, diese Verformungen während des Rollens schnell wieder zurückzubilden. Somit ist im Fahrbetrieb kein nachteiliges Verhalten zu erwarten. Wird jedoch die zulässige Streckspannung der Werkstoffe überschritten, kann es zum „Fließen“ des Werkstoffs und damit zu bleibenden Verformungen kommen. Dies führt beim Wiederanfahren zu erhöhten Anfahrkräften und in der Rollbewegung

Laufrollen aus Kunststoff

zu unrundem und unruhigem Lauf. Hohe Umgebungstemperatur und, speziell bei Polyamiden, hohe Luftfeuchtigkeit fördern dieses Verhalten, da sie die maximale Streckspannung herabsetzen. Eine Ausnahme davon bildet bei den Polyamiden der Werkstoff **LiNNOTAMHiPERFORMANCE 1200**, da dieser eine geringe Neigung zur Wasseraufnahme aufweist.

Weiterhin ist zu beachten, dass es aufgrund der guten Dämpfungseigenschaften der Werkstoffe bei zu hohen Laufgeschwindigkeiten oder Belastungen zur Eigenerwärmung des Rollenkörpers kommen kann. Im Extremfall können dabei Temperaturen entstehen, die zum Versagen des Kunststoffrades führen. Bleiben die Belastungen innerhalb der zulässigen Grenzen, ist in der Regel jedoch ein sicherer und zuverlässiger Betrieb von Kunststoffrollen und -rädern gewährleistet.

2.1 Berechnungsgrundlagen

Es liegt nahe, bei der Berechnung von Laufrollen die Hertzschen Beziehungen heranzuziehen. Räder aus Kunststoff erfüllen aber nicht alle Bedingungen für diese Betrachtungsweise: So besteht zum Beispiel zwischen Spannung und Dehnung kein linearer Zusammenhang und aufgrund der Elastizität der Werkstoffe entstehen in der Kontaktfläche während des Rollens Schubspannungen. Dennoch ist eine für den sicheren Betrieb ausreichend genaue Berechnung auf der Grundlage der Hertzschen Theorie möglich. Mit den nachfolgenden Berechnungen wird der Pressungskennwert p' ermittelt. Dieser wird im Allgemeinen mit dem bei Raumtemperatur ermittelten Kurzzeitelastizitätsmodul errechnet und gibt deswegen nicht die in der Kontaktfläche tatsächlich auftretende Pressung wieder. Daher sind die ermittelten Werte nur in Verbindung mit den Diagrammen 1 bis 4 aussagefähig.

Die berechneten Werte sind gewöhnlich etwas höher, als die im Betrieb tatsächlich auftretenden und bergen somit ein gewisses Maß an Sicherheit. Trotzdem kann es zum Versagen einer Rolle kommen, da nicht alle im Betrieb auftretenden und häufig auch nicht genau bekannten Parameter in ausreichendem Maß in der Berechnung berücksichtigt werden können.

Bei Rollen mit Gleitlagerung ist die Belastungsgrenze des Gleitlagers ausschlaggebend. In der Regel kann die volle Tragfähigkeit der Lauffläche nicht ausgenutzt werden, da vorher die Belastungsgrenze des Gleitlagers erreicht wird (siehe Kapitel „Gleitlager“).

2.2 Rollsystem zylindrische Rolle/ebene Laufbahn

Unter Last entsteht eine projizierte Kontaktfläche mit der Länge $2a$ und der Breite B , über der sich die Pressung halbellenförmig verteilt. Bemerkenswert dabei ist, dass es dabei an den Rändern der Rolle zu Spannungserhöhungen kommt. Diese Spannungserhöhung wird durch quer zur Laufrichtung auftretende Schubspannungen erzeugt. Diese haben ihren Ursprung im elastischen Verhalten des Rollenwerkstoffs. Die Spannungserhöhungen werden umso größer, je größer der Steifigkeitsunterschied zwischen Laufbahn- und Rollenwerkstoff ist. Da der Spannungszuwachs einer Rolle aus hartelastischem Kunststoff eher niedrig und daher für den Betrieb vernachlässigbar ist und zudem die auftretenden Schubspannungen mit der Hertzschen Theorie nicht berechnet werden können, bleiben diese unberücksichtigt.

Unter der Voraussetzung, dass der Laufflächenwerkstoff ein wesentlich höheres Elastizitätsmodul als der Rollenwerkstoff aufweist und die Radien in der Hauptkrümmungsebene (HKE) 2 unendlich sind, wird der Pressungskennwert p' zu:

$$p' = f_w \sqrt{\frac{F}{r_{11} \cdot B}} \quad [\text{MPa}]$$

mit

F = Radlast in N

r_{11} = Rollenradius in mm aus HKE 1

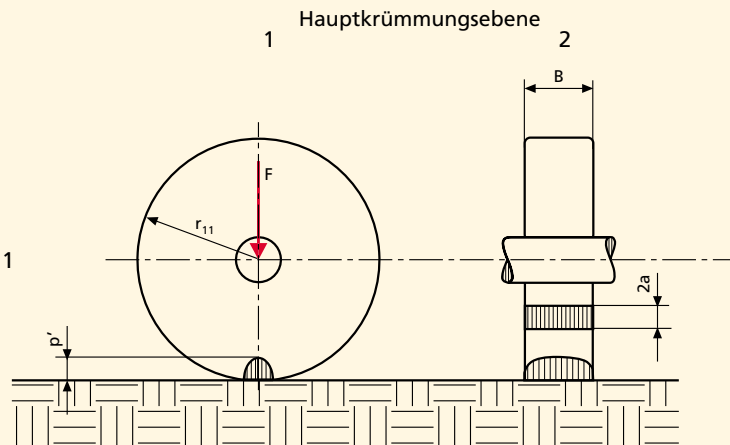
B = Radbreite in mm

f_w = Materialfaktor

LiNOTAM = 25,4

PA 6 = 38

POM = 33,7



Sind die Elastizitätsmodule von Rollen- und Laufflächenwerkstoff bekannt, kann mit folgenden Gleichungen gerechnet werden:

$$p' = \sqrt{\frac{F \cdot E_e}{2 \cdot \pi \cdot r_{11} \cdot B}} \quad [\text{MPa}]$$

und

$$\frac{1}{E_e} = \frac{1}{2} \left[\frac{1 - \nu_1^2}{E_1} + \frac{1 - \nu_2^2}{E_2} \right]$$

Bei identischem Laufflächen- und Rollenwerkstoff gilt für E_e :

$$E_e = \frac{E}{1 - \nu^2}$$

mit

F = Radlast in N

E_e = Ersatzmodul in MPa

r_{11} = Rollenradius in mm aus HKE 1

B = Radbreite in mm

E_1 = Elastizitätsmodul des Rollenkörpers in MPa

ν_1 = Querkontraktionszahl des Rollenkörpers aus Tabelle 1

E_2 = Elastizitätsmodul des Laufflächenwerkstoffs in MPa

ν_2 = Querkontraktionszahl des Laufflächenwerkstoffs aus Tabelle 1

Laufrollen aus Kunststoff

Tabelle 1: Querkontraktionszahlen für verschiedene Werkstoffe

	PA 6	ferritische Stähle	Stähle mit ca. 12 % Cr	austenitische Stähle	Gusseisen				Aluminium- legierungen	Titan- legierungen
	LINNOTAM POM PET				GG 20	GG 30	GG 40	GGG 38 bis 72		
Querkontraktionszahl μ bei 20 °C	0,4 bis 0,44	0,3	0,3	0,3	0,25 bis 0,26	0,24 bis 0,26	0,24 bis 0,26	0,28 bis 0,29	0,33	0,23 bis 0,38

Die für die Abschätzung der Abplattung notwendige halbe Kontaktflächenlänge errechnet sich aus:

$$a = \sqrt{\frac{8 \cdot F \cdot r_{11}}{\pi \cdot E_e \cdot B}} \quad [\text{mm}]$$

mit

F = Radlast in N

E_e = Ersatzmodul in MPa

r_{11} = Rollenradius in mm aus HKE 1

B = Radbreite in mm

2.3 Rollsystem zylindrische Rolle/ gekrümmte Laufbahn

Auch bei diesem System entsteht eine projizierte Kontaktfläche mit der Länge $2a$ und der Breite B , über der sich die Pressung halbellenförmig verteilt. Ebenso kommt es zu der bereits beschriebenen Spannungserhöhung in den Randzonen. Die Berechnung erfolgt analog der des Systems „zylindrische Rolle/ebene Laufbahn“ aus Abschnitt 2.2. Aufgrund des zweiten Radius, in der HKE 1 wird jedoch aus den Radien r_{11} und r_{21} der Ersatzradius r_e gebildet. Dieser wird in die, den Verhältnissen der Elastizitätsmodule entsprechenden Gleichung zur Berechnung des Pressungskennwertes eingesetzt. Läuft die Rolle auf einer gekrümmten Bahn, wird der Ersatzradius zu:

$$r_e = \frac{r_{11} \cdot r_{21}}{r_{11} + r_{21}} \quad [\text{mm}]$$

Für Rollen, die in einer gekrümmten Bahn laufen, wird der Ersatzradius zu:

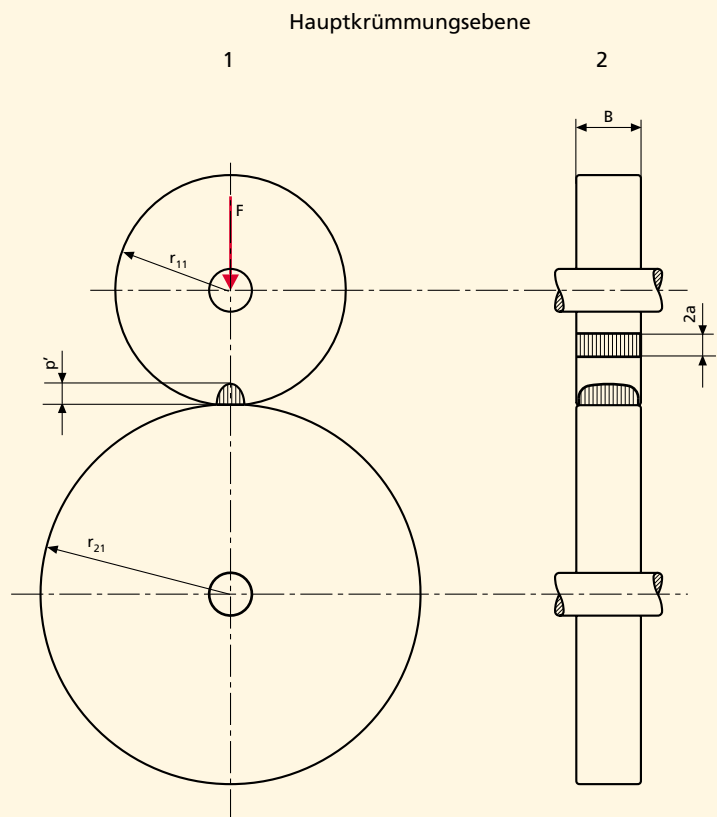
$$r_e = \frac{r_{11} \cdot r_{21}}{r_{11} - r_{21}} \quad [\text{mm}]$$

mit

r_{11} = Rollenradius in mm aus HKE 1

r_{21} = Laufbahnradius in mm aus HKE 1

In der Gleichung zur Berechnung der halben Kontaktflächenlänge a wird ebenfalls der Ersatzradius r_e verwendet.



2.4 Rollsystem gekrümmte Rolle/ebene Laufbahn

Das in Abschnitt 2.2 beschriebene Phänomen der Spannungserhöhung im Randbereich lässt sich konstruktiv durch die Form des Rades eindämmen. Wird die Lauffläche auch quer zur Rollrichtung leicht gekrümmt, lassen sich nur noch geringfügige Spannungserhöhungen beobachten. Es hat sich bewährt, als Krümmungsradius den Raddurchmesser zu verwenden. Diese Maßnahme wirkt auch der Entstehung von übermäßigen Kantenpressungen, die durch Ausrichtungsfehler bei der Montage entstehen können, entgegen.

Eine Rolle mit Krümmungen in der HKE 1 und 2 bildet eine ellipsenförmige Kontaktfläche mit den Achsen $2a$ und $2b$, über der sich die Pressung in Form eines Ellipsoids verteilt. Die Halbachsen der ellipsenförmigen Kontaktfläche errechnen sich aus:

$$a = s \cdot \sqrt[3]{3 \cdot F \cdot r_e \cdot \frac{1}{E_e}} \quad [\text{mm}] \quad \text{und} \quad b = l \cdot \sqrt[3]{3 \cdot F \cdot r_e \cdot \frac{1}{E_e}} \quad [\text{mm}]$$

1 Hauptkrümmungsebene 2

sowie

$$r_e = \frac{r_{11} \cdot r_{12}}{r_{11} + r_{12}} \quad [\text{mm}]$$

mit

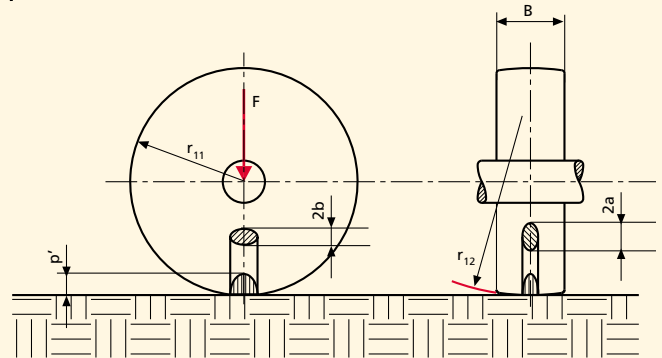
F = Radlast in N

E_e = Ersatzmodul in MPa

s = Hertzscher Beiwert aus Tabelle 2

r_e = Ersatzradius

l = Hertzscher Beiwert aus Tabelle 2



Das Ersatzmodul wird wie in Abschnitt 2.2 beschrieben ermittelt.

Zur Ermittlung der Hertz'schen Beiwerte s und l muss der Wert $\cos \tau$ rechnerisch bestimmt werden.

$$\cos \tau = \frac{\left(\frac{1}{r_{11}} - \frac{1}{r_{12}} \right)}{\left(\frac{1}{r_{11}} + \frac{1}{r_{12}} \right)}$$

mit

r_{11} = Rollenradius in mm aus HKE 1

r_{12} = Rollenradius in mm aus HKE 2

Die Hertz'schen Beiwerte in Abhängigkeit von $\cos \tau$ können aus Tabelle 2 entnommen werden.

Zwischenwerte sind zu interpolieren.

Tabelle 2: Hertz'sche Beiwerte in Abhängigkeit von $\cos \tau$

$\cos \tau$	1	0,985	0,940	0,866	0,766	0,643	0,500	0,342	0,174	0
s	∞	6,612	3,778	2,731	2,136	1,754	1,486	1,284	1,128	1
l	0	0,319	0,408	0,493	0,567	0,641	0,717	0,802	0,893	1
ψ	∞	2,80	2,30	1,98	1,74	1,55	1,39	1,25	1,12	1

Laufrollen aus Kunststoff

Mit den so errechneten Werten lässt sich der Pressungskennwert p' wie folgt ermitteln:

$$p' = \frac{3 \cdot F}{2 \cdot \pi \cdot a \cdot b} \quad [\text{MPa}]$$

mit

F = Radlast in N

a = Halbachse der Kontaktfläche, längs zur Laufrichtung

b = Halbachse der Kontaktfläche, quer zur Laufrichtung

2.5 Rollsystem gekrümmte Rolle/gekrümmte Laufbahn

Sowohl die Form der Kontaktfläche als auch die Berechnung entsprechen dem Abschnitt 2.3.

Lediglich bei Berechnung des Ersatzradius r und dem Wert für $\cos \tau$ ist zu beachten, dass auch die Laufbahn Krümmungsradien in den HKE 1 und 2 besitzt.

Damit wird der Ersatzradius für Rollen, die auf einer gekrümmten Laufbahn rollen, zu:

$$\frac{1}{r_e} = \frac{1}{r_{11}} + \frac{1}{r_{12}} + \frac{1}{r_{21}} + \frac{1}{r_{22}} \quad [\text{mm}]$$

und für Rollen, die in einer gekrümmten Laufbahn rollen, zu:

$$\frac{1}{r_e} = \frac{1}{r_{11}} + \frac{1}{r_{12}} + \frac{1}{-r_{21}} + \frac{1}{-r_{22}} \quad [\text{mm}]$$

mit

r_{11} = Rollenradius in mm aus HKE 1

r_{12} = Rollenradius in mm aus HKE 2

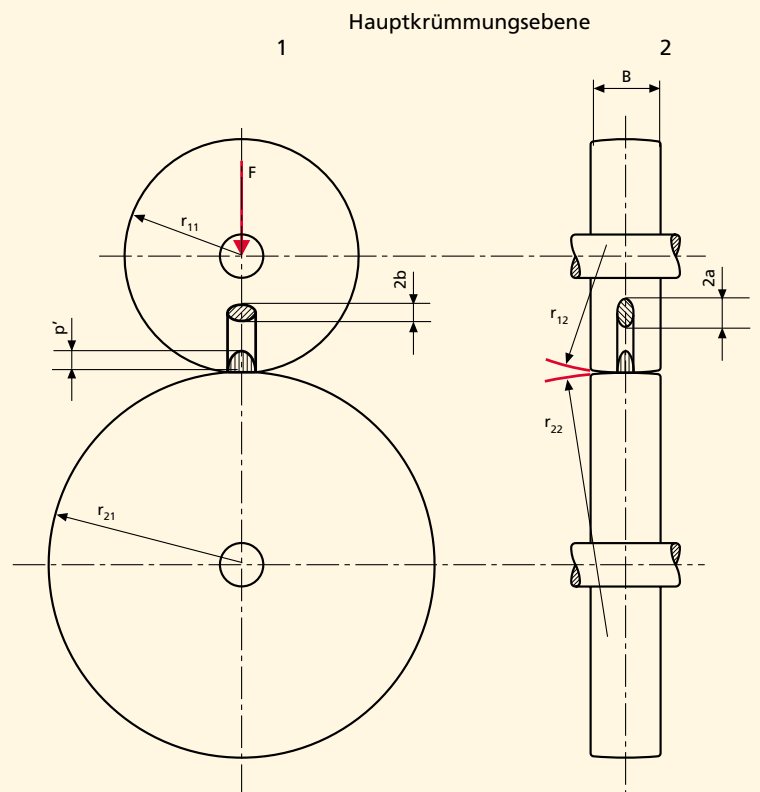
r_{21} = Laufbahnradius in mm aus HKE 1

r_{22} = Laufbahnradius in mm aus HKE 2

Bei der Ermittlung von $\cos \tau$ ist darauf zu achten, dass der Wert unabhängig davon zu betrachten ist, ob sich die Rolle auf oder in einer Laufbahn bewegt. In die Gleichung wird daher immer ein positiver Wert für die Radien eingesetzt:

$$\cos \tau = \frac{\left(\frac{1}{r_{11}} - \frac{1}{r_{12}} \right) + \left(\frac{1}{r_{21}} - \frac{1}{r_{22}} \right)}{\left(\frac{1}{r_{11}} + \frac{1}{r_{12}} \right) + \left(\frac{1}{r_{21}} + \frac{1}{r_{22}} \right)}$$

Hinsichtlich der Berechnung der Halbachsen a und b sowie des Pressungskennwerts kann wie im Abschnitt 2.4 vorgegangen werden.



2.6 Zylindrische Bandagen aus Kunststoffen

2.6.1 Berechnung

Bandagen können nach den in Abschnitt 2.2 bis 2.5 angegebenen Gleichungen nur dann berechnet werden, wenn bestimmte Beziehungen der halben Kontaktflächenlänge a , der Radbreite B und der Bandagenhöhe h erfüllt sind.

Als Bedingung sind die Verhältnisse $h/a \geq 5$ und $B/a \geq 10$ zu erfüllen. Sobald diese Grenzwerte unterschritten werden, verkleinert sich die entstehende Kontaktfläche trotz gleicher Belastung und äußerer Radabmessungen. Die Folge daraus ist, dass die Pressung der Kontaktfläche ansteigt und umso größer wird, je geringer die Bandagendicke ist. Trotzdem lassen sich die Pressungsverhältnisse näherungsweise rechnerisch bestimmen.

Die halbe Kontaktflächenlänge a wird zu:

$$a = \sqrt[3]{1,5 \cdot r_e \cdot \frac{F}{B} \cdot \frac{E'_1 \cdot h_2 + E'_2 \cdot h_1}{E'_1 \cdot E'_2}} \quad [\text{mm}]$$

Für Bandagen, die auf bzw. in einer gekrümmten Laufbahn laufen, wird der Ersatzradius r_e wie in Abschnitt 2.3 beschrieben ermittelt.

Der Pressungskennwert wird zu:

$$p' = \sqrt[3]{\frac{9}{32} \cdot \frac{1}{r_e} \cdot \left(\frac{F}{B}\right)^2 \cdot \frac{E'_1 \cdot E'_2}{E'_1 \cdot h_2 + E'_2 \cdot h_1}} \quad [\text{MPa}]$$

mit

F = Radlast in N

E'_1 = Rechenmodul Radwerkstoff in MPa

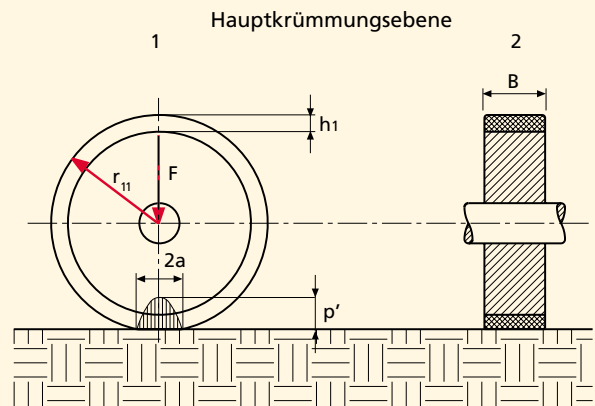
E'_2 = Rechenmodul Laufbahnwerkstoff in MPa

r_e = Ersatzradius in mm

h_1 = Bandagendicke in mm

h_2 = Laufbahndicke in mm

B = Radbreite in mm



Die Rechenmodule der Werkstoffe müssen unter Berücksichtigung der Querkontraktionszahlen ermittelt werden:

$$E'_1 = \frac{E_1}{1 - \nu_1^2} \cdot \frac{(1 - \nu_1)^2}{1 - 2\nu_1} \quad \text{und} \quad E'_2 = \frac{E_2}{1 - \nu_2^2} \cdot \frac{(1 - \nu_2)^2}{1 - 2\nu_2} \quad [\text{MPa}]$$

mit

E_1 = Elastizitätsmodul Rollenwerkstoff in MPa

ν_1 = Querkontraktionszahl Rollenwerkstoff aus Tabelle 1

E_2 = Elastizitätsmodul Laufbahnwerkstoff in MPa

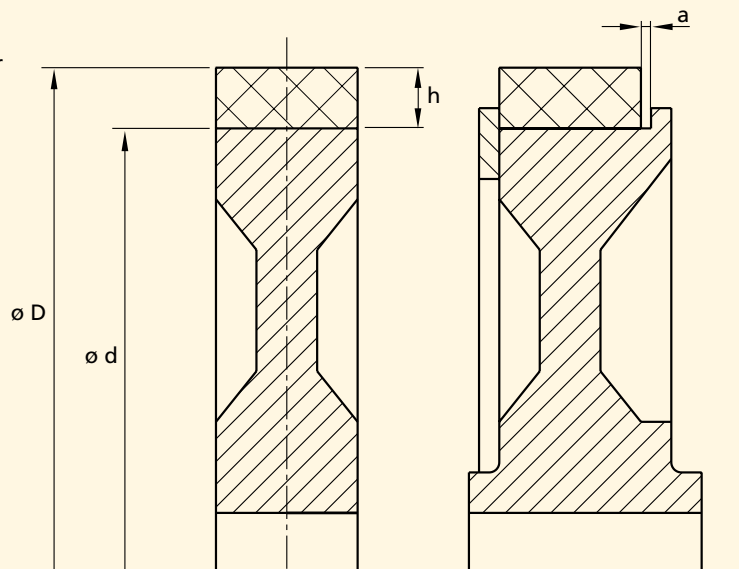
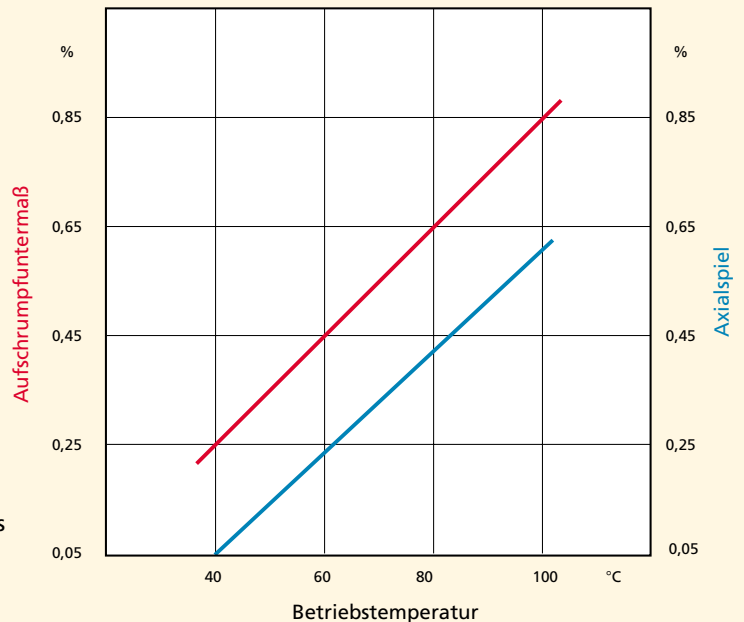
ν_2 = Querkontraktionszahl Laufbahnwerkstoff aus Tabelle 1

2.6.2 Gestaltungs- und Montagehinweise

Die Form der Kunststoffbandagen bzw. des metallischen Kerns richtet sich in der Regel nach der Belastungsart der Rolle. Für gering belastete Rollen, bei denen kein axialer Schub erwartet wird und deren Durchmesser < 400 mm ist, kann eine Kernform ohne seitliche Sicherung gewählt werden. Die Betriebstemperaturen dürfen dabei 40 °C nicht überschreiten. Ist abzusehen, dass axiale Kräfte auf die Rolle einwirken, die Bandage insgesamt hochbelastet wird oder die Betriebstemperaturen kurzzeitig oder dauernd über 40 °C liegen, müssen die Bandagen durch seitliche Bunde am Kern bzw. mittels eines Flansches gegen Herunterrutschen gesichert werden. Gleiches gilt bei Rollendurchmesser ≥ 400 mm.

An den Metallkern werden im Bereich der Bandagenauflagefläche keine besonderen Ansprüche hinsichtlich der Oberflächen-güte und Maßhaltigkeit gestellt. Eine sauber gedrehte Oberfläche sowie die Einhaltung einer Durchmesser-toleranz von $d \pm 0,05$ mm sind ausreichend, Riefen in Axialrichtung (z. B. Rändel mit achsparallelen Riefen und gebrochenen Spitzen) zulässig. Als Höhenmaß für die Kunststoffbandage hat sich ca. $0,1$ bis $0,15$ d bewährt. Die Fixierung der Bandage auf dem metallischen Kern erfolgt zweckmäßig durch Erwärmen und anschließendes Aufschrumpfen auf den kalten Kern. Erwärmt werden kann die Bandage entweder durch zirkulierende Heißluft (ca. 120 bis 140 °C) oder im Wasserbad (ca. 90 bis 100 °C). Dabei wird die Bandage soweit erhitzt, dass sie mit einem umlaufenden Spalt zwischen Kern und Bandage leicht und ungehindert auf den kalten Kern aufgezogen werden kann. Die Montage sollte möglichst rasch erfolgen, damit ein Erkalten vor dem passgenauen Sitz auf dem Kern vermieden wird. Schockartiges und ungleichmäßiges Abkühlen sollte unbedingt vermieden werden, da sonst Spannungen in der Bandage die Folge sind.

Diagramm 1: Aufschrumpfuntermaß und Axialspiel in Abhängigkeit zur Betriebstemperatur



Das Aufschumpfuntermaß, mit dem die Bandage gefertigt werden muss, hängt von der Betriebstemperatur und dem Durchmesser des Metallkerns ab. Aus Diagramm 1 kann das prozentuale Untermaß, bezogen auf den Metallkerndurchmesser für Rollen mit Durchmesser > 250 mm, entnommen werden. Bei Rollen mit Sicherungsbund/-flansch muss ein geringfügiges Axialspiel zur Aufnahme der Breitenänderung infolge von Wärmedehnung beachtet werden. Das prozentuale Axialspiel, bezogen auf die Bandagenbreite, kann ebenfalls aus Diagramm 1 abgelesen werden.

2.7 Maximal zulässige Pressungskennwerte

In den Diagrammen 2 bis 5 sind die Grenzbelastungen der Rollenwerkstoffe für verschiedene Temperaturen und in Abhängigkeit von der Rollgeschwindigkeit enthalten. Aus den Berechnungen erhaltene Ergebnisse für den Pressungskennwert müssen mit diesen verglichen werden und dürfen die maximalen Werte nicht überschreiten. Die Kurven in Abhängigkeit zur Rollgeschwindigkeit geben die Belastungsgrenzen im Dauerlauf wieder. Im Aussetzbetrieb können auch höhere Werte zugelassen werden. Unzulässig hohe Belastungen im Stillstand müssen dabei aber vermieden werden, da es sonst zu irreversibler Verformung (Abplattung) der Kontaktfläche kommen kann.

Diagramm 2

Grenzbelastung für kugelgelagerte Massivrollen aus **LINNOTAM**

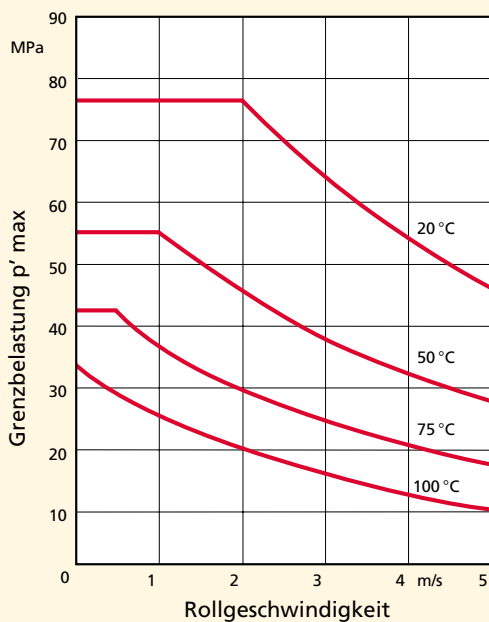
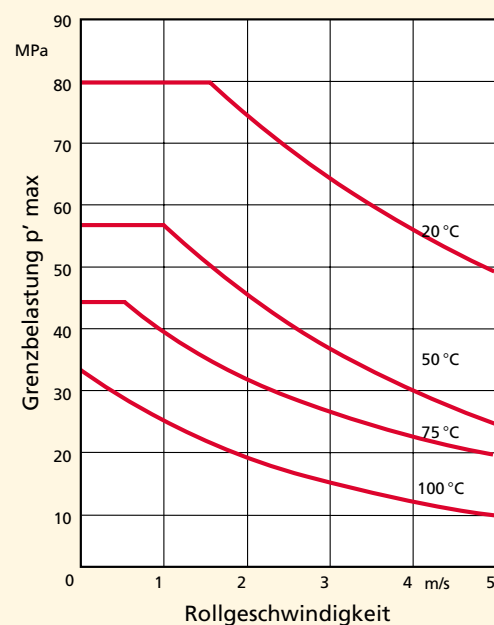


Diagramm 3

Grenzbelastung für kugelgelagerte Massivrollen aus **POM**



Laufrollen aus Kunststoff

Diagramm 4

Grenzbelastung für Rollen aus LINNOTAM bei statischer Belastung

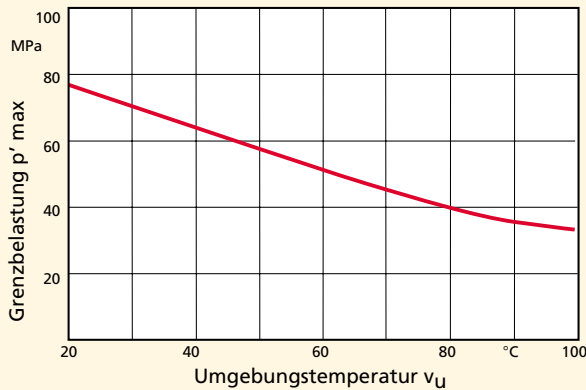
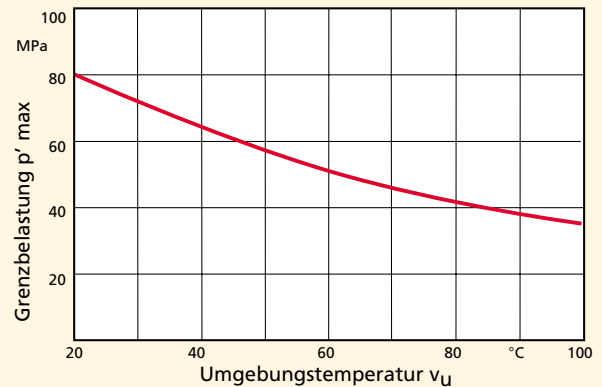


Diagramm 5

Grenzbelastung für Rollen aus POM bei statischer Belastung



3. Abschätzung der elastischen Verformung des Rollenkörpers

Für die Funktion von Rollen und Laufrädern ist häufig die Verformung der Lauffläche (Abplattung) während der Stillstandszeit maßgebend. Unmittelbar nach Lasteinwirkung wird diese mit dem Elastizitätsmodul des Werkstoffs ermittelt. Aufgrund des viskoelastischen Verhaltens der Kunststoffe muss das zeitabhängige Verformungsverhalten jedoch mit dem bauteilspezifischen Kriechmodul ermittelt werden. Das Kriechmodul wird durch Kriechversuche mit Laufrollen experimentell ermittelt und kann den Diagrammen 6 und 7 entnommen werden. Aufgrund der experimentell ermittelten Werte kann die zeitabhängige Abplattung mit den folgenden Gleichungen nur abgeschätzt werden. Eine exakte Berechnung ist wegen der oft nicht genau bekannten tatsächlichen Betriebsparameter und besonderen Kunststoffeigenschaften nicht einwandfrei möglich. Die durch die Gleichung berechneten Werte lassen aber mit ausreichender Sicherheit eine überschlägige Bestimmung der Abplattung zur Beurteilung der Funktionstüchtigkeit zu. Für die Abschätzung des Rollsystems zylindrische Rolle/zylindrische Rolle wird:

$$o_A = \frac{1,5 \cdot \psi \cdot F}{E_e \cdot a} \quad [\text{mm}]$$

und für das Rollsystem zylindrische Rolle/ebene Laufbahn:

$$o_A = \frac{F}{\pi \cdot E_e \cdot B} \cdot \left(2 \cdot \ln \left(\frac{2 \cdot r_{11}}{a} \right) + 0,386 \right) \quad [\text{mm}]$$

mit

F = Radlast in N

ψ = Hertzscher Beiwert aus Tabelle 2

E_e = Elastizitätsmodul bzw. Kriechmodul in MPa

a = Halbachse der Kontaktfläche, längs zur Laufrichtung

B = Radbreite in mm

r_{11} = Rollenradius in mm aus HKE 1

Diagramm 6

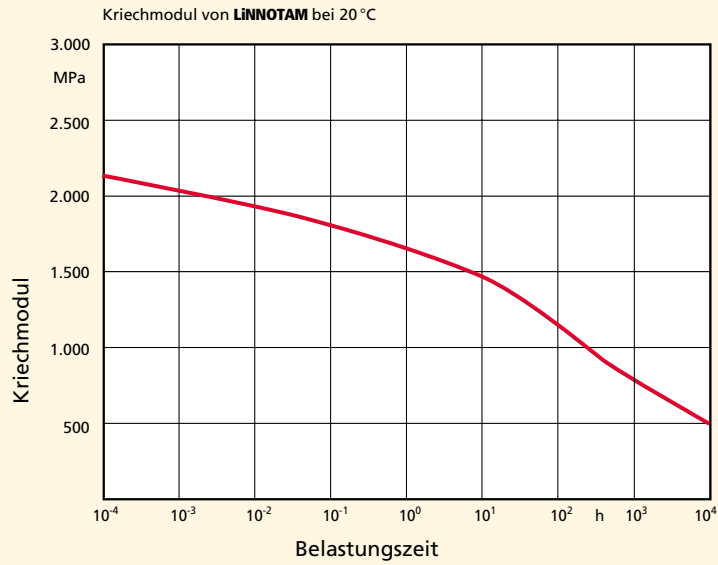
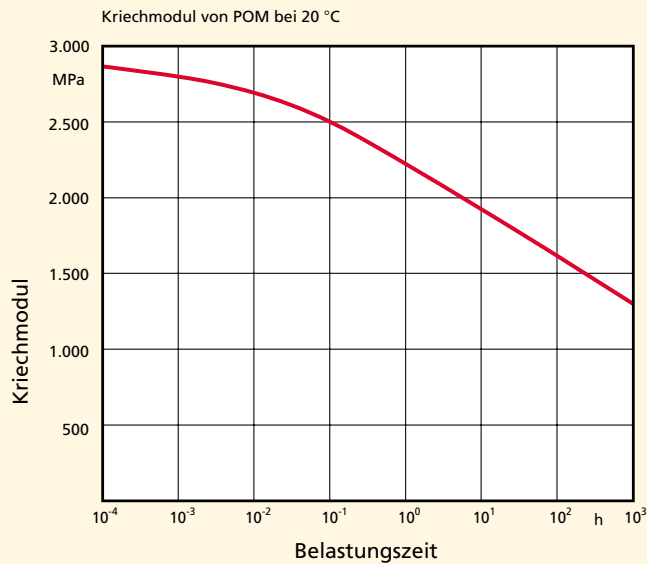


Diagramm 7



Da in Rollsystemen mit Krümmungsradien in der HKE 2 auch Schubspannungen in nicht unerheblichem Maß auftreten, ist eine analytische Abschätzung der Systeme mit Krümmungsradien in der HKE 2 nicht möglich. Diese lassen sich nur numerisch durch ein dreidimensionales FE-Modell bestimmen.

Deutschland: Licharz GmbH
Industriepark Nord | D-53567 Buchholz | Germany
Telefon: +49 (0) 2683 - 977 0 | Fax: +49 (0) 2683 - 977 111
Internet: www.licharz.com | E-Mail: info@licharz.com

Frankreich: Licharz eurl.
Z.I. de Leveau – Entrée G | F-38200 Vienne | France
Téléphone: +33 (0) 4 74 31 87 08 | Fax: +33 (0) 4 74 31 87 07
Internet: www.licharz.fr | e-mail: info@licharz.fr

England: Licharz Ltd
34 Lanchester Way | Royal Oak Industrial Estate | Daventry, NN11 8PH | Great Britain
Phone: +44 (0) 1327 877 500 | Fax: +44 (0) 1327 877 333
Internet: www.licharz.co.uk | email: sales@licharz.co.uk

USA: Timco Inc
2 Greentown Rd | Buchanan NY 10511 | USA
Phone: +1 914 - 736 0206 | Fax: +1 914 - 736 0395
Internet: www.timco-eng.com | Email: sales@timco-eng.com

LICHARZ GENAU IHRE LÖSUNG

Wir denken von Anfang an mit!

Wir beraten Sie beim Einsatz von Kunststoffen und entwickeln Ihr Bauteil mit Ihnen gemeinsam:

- Wir prüfen Einsatzbedingungen an Ihrer Maschine vor Ort,
- wir überprüfen Ihre Konstruktionszeichnung,
- wir empfehlen den Werkstoff und das Bearbeitungsverfahren,
- wir fertigen bei Bedarf einen Prototypen für Sie.

Schnell und wirtschaftlich erhalten Sie Ihr Produkt genau so, wie Sie es brauchen!